



IL-AN02-WIFI

Руководство пользователя



СОДЕРЖАНИЕ

1. Особенности	2
2. Инструкции по безопасности	3
3. Обзор	4
3.1 Фронтальная панель	4
3.2 Задняя панель	5
4. Инструкции по работе	6
4.1 Стартовый экран	6
4.2 Главное меню	7
4.2.1 Переименование устройства	8
4.2.2 Установка IP-адреса	8
4.2.3 Установка маски подсети	8
4.2.4 Настройка порта DMX	9
4.2.5 Установка номера 1D	11
4.2.6 Пользовательские предустановки	11
4.2.7 Версия	11
4.2.8 Статус системы	11
4.2.9 Настройки Web-страницы	12

1. Особенности

- Коннектор RJ45 Ethernet (LAN), 10/100 М самоадаптирующийся, поддержка протокола TCP/IP
- Коннектор Ethernet с поддержкой Auto MDI/MDIX
- Поддержка DMX-512 и Art-Net
- Поддержка передачи Art-Net \longleftrightarrow DMX в обоих направлениях
- Вход/выход DMX можно включить или отключить
- Каждый выход DMX можно использовать в режиме Single, HTP или LTP
- Может использоваться как DMX-сплиттер
- IP-адрес можно установить вручную
- На дисплее отображается статус каждого порта DMX
- Светодиодные индикаторы отображают статус работы Ethernet
- Обновление программного обеспечения через Web-интерфейс
- 2 DMX-выхода. Все входы/выходы с оптоэлектронной изоляцией

Примечание: Для полноценного использования этого устройства требуются некоторые базовые знания DMX.

2. Инструкции по безопасности

Пожалуйста, внимательно прочтите данное руководство, оно содержит важную информацию о работе, обслуживании и технических характеристиках прибора. Сохраните руководство для использования в будущем.

ВНИМАНИЕ!

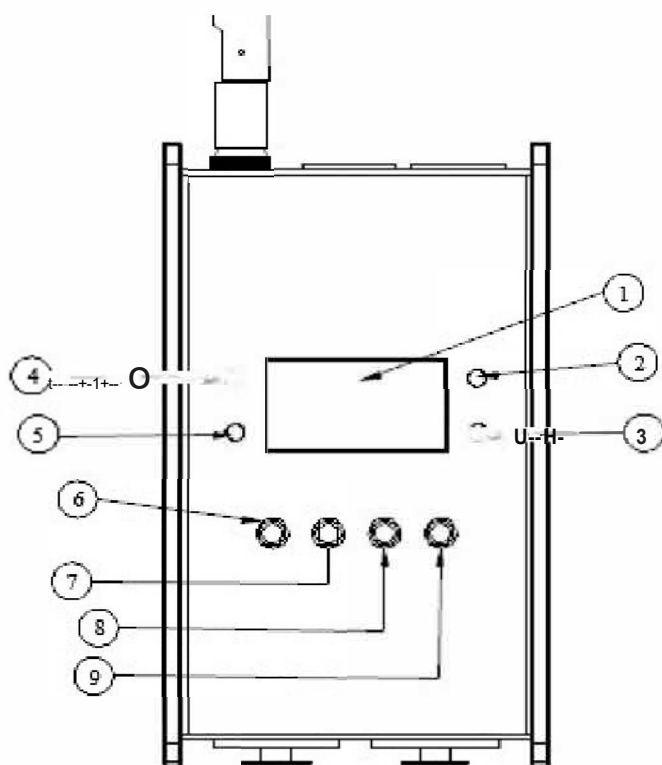
- ❖ Не располагайте легковоспламеняющиеся предметы и жидкости рядом с прибором
- ❖ Если на прибор попала любая жидкость, немедленно отключите его от сети.
- ❖ Немедленно прекратите использование прибора в случае возникновения серьезных проблем в работе и свяжитесь с местным дилером для проверки, либо обратитесь к нам напрямую.
- ❖ Не вскрывайте прибор - в нем нет деталей, которые могут быть обслужены пользователем.
- ❖ Никогда не пытайтесь ремонтировать прибор самостоятельно. Ремонт, произведенный неквалифицированным персоналом, может привести к еще большим повреждениям.

ПРЕДУПРЕЖДЕНИЕ!

- ◆ После распаковки прибора, проверьте, что он не поврежден. Если это не так, свяжитесь с местным дилером.
- ◆ Упаковочные материалы (пластиковые коробки, наполнитель, пенопласт и т.д.) нельзя оставлять рядом с детьми, это может быть опасно.
- ◆ Управлять прибором могут только совершеннолетние лица. Не позволяйте детям играть с прибором.
- ◆ Никогда не используйте прибор:
 - в местах с повышенной влажностью;
 - в местах с сильной вибрацией и подверженных ударам;
 - в местах с температурой выше 45°C/113°F или ниже 2°C/35.6°FЗащитите прибор от излишней засухи и влажности (идеальная влажность 35-80%)
- ◆ Не разбирайте и не модифицируйте прибор самостоятельно.

3. Обзор

3.1 Фронтальная панель



1 OLED дисплей

для отображения статуса и доступных опций

2 LINK LED индикатор

индикатор статуса подключения сети

3 ACTIVITY LED индикатор

индикатор активности сети, когда приходят данные, он моргает.

4 POWER LED индикатор

для отображения статуса включения/выключения прибора

5 WiFi link LED indicator

индикатор подключения Wi-Fi

6 Клавиша MENU

Переход в главное меню или возврат в предыдущее меню

7 Клавиша ВВЕРХ

Клавиша ВВЕРХ

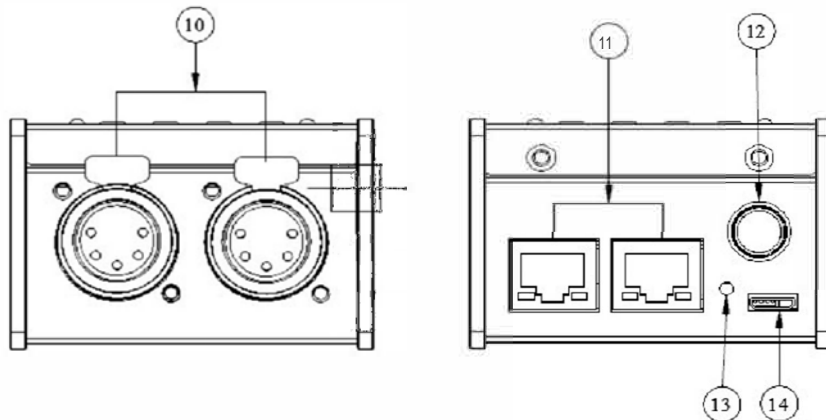
8 Клавиша ВНИЗ

Клавиша ВНИЗ

9 Клавиша ENTER

Клавиша подтверждения

3.2. Задняя панель



10 DMX- порт 1-2

11 Ethernet RJ45 connector

12 ANT

13 Клавиша Reset

14 USB

Может быть установлен как DMX вход/выход

Подключение сетевого кабеля

ANT

Сброс к значениям по умолчанию

DC5V IN

4. Инструкции по работе

4.1 Стартовый экран

Есть 4 разных статуса (как показано на рисунке), вы можете увидеть их, когда включите прибор. Вы можете переключаться между ними, нажимая ВВЕРХ и ВНИЗ. Все опции могут быть изменены в главном меню.

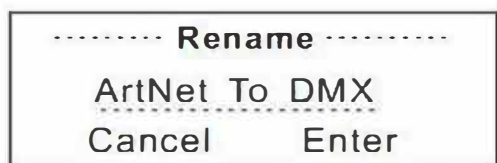
В статусе порта A/B обозначает сетевой порт; "x" означает, что сеть не подключена. "√" что сеть была подключена. 1-2 соответствует DMX-портам 1-2. В статусе "x" означает, что DMX-порт неактивен. Он будет удерживать текущий выход. "√" означает, что DMX-порт активен, он подключен к сети.

4.2 Главное меню

1.Rename	XXXXXXXXXXXXX Cancel Enter		
2.Set IP Address	xxx. xxx. xxx. xxx Cancel Enter		
3.Set Netmask	A. 255.0.0.0 B. 255.255.0.0		
4.Set DMX Port	C. 255.255.255.0	1.Disp Type	DEC HEX
	1.DMX PORT 1	2.DMX Status	DISABLE INPUT OUTPUT
	24.DMX PORT 24	3.DMX Mode	NORMAL BACKUP SINGLE HTP
		4.Protocol	LTP ArtNet sACN KlingNet 10HZ-40HZ
		5. Framerte/fs	
		6. Network	0-127
		7. Sub Network	0-15
		8. Principal	0-15
		9. Secondary	0-15
		10. Resend	0-15
		11. Pixel Type	RGB RGBW RGBA RGBD RGBAW
		12.Pixel Width	0-xxx
		13.Pixel Height	0-xxx
5.Set Device ID	XXX Cancel Enter		
6.User Preset	1.2 X INPUT 2.DMX Clone 3.Isolated mode		
7.Set Default	NO YES		
8.Version	BX.X VX.X		

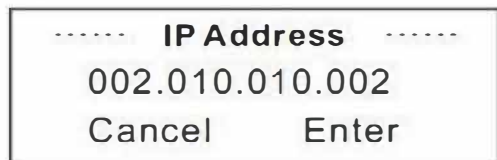
4.2.1 Переименование прибора

Перейдите в главное меню нажав MENU, затем нажимая ВВЕРХ и ВНИЗ выберите опцию **Rename Device** и нажмите ENTER для подтверждения выбора. Теперь вы можете переименовать прибор, нажимая ВВЕРХ и ВНИЗ. Подтвердите изменения и перейдите дальше, нажав MENU.



4.2.2 Установка IP-адреса

Перейдите в главное меню нажав MENU, затем нажмите ВВЕРХ или ВНИЗ для выбора **Set IP Address**, нажмите ENTER для подтверждения. Установите **IP address** нажимая ВВЕРХ и ВНИЗ. Подтвердите изменения нажав ENTER.



Пожалуйста, обратите внимание: каждый IP-адрес должен быть уникален.

4.2.3 Установка маски подсети

Перейдите в главное меню нажав MENU, затем нажмите ВВЕРХ или ВНИЗ для выбора **Set Netmask**, нажмите ENTER для подтверждения выбора. Вы можете установить **Netmask** нажимая клавиши ВВЕРХ и ВНИЗ. Подтвердите выбор, нажав ENTER.

----- Netmask -----

A. 255.000.000.000

B. 255.255.000.000

C. 255.255.255.000

4.2.4 Настройка DMX-порта

Перейдите в главное меню нажав MENU, затем нажимайте ВВЕРХ или ВНИЗ для выбора **Set DMX port**, нажмите ENTER для подтверждения. Вы можете установить настройки каждого порта используя ВВЕРХ/ВНИЗ и ENTER.

1) 1-2 DMX-выход

Вы можете перейти к DMX-порту 1-2 и настроить их как указано ниже:

1. Disp Type - изменение режима работы дисплея
2. Port Status - статус DMX-порта будет установлен как IN / OUT / DIS;
3. DMX Mode - если DMX-порт установлен как вход, тогда Mode only может быть установлен как Normal или Backup; если DMX-порт установлен как выход, то Mode only может быть SINGLE, HTP или LTP.
4. Protocol - может быть установлен как ArtNet, sACN или KlingNet;
5. Framertelfs - изменение скорости DMX-выхода
6. Network - изменение значений
7. Sub Network - изменение значений
8. Principal - изменение значений
9. Secondary - изменение значений
10. Resend - изменение значений или отключение юниверсов сети
11. Pixel Type - доступно по протоколу klingnet
12. Pixel Width - доступно по протоколу klingnet
13. Pixel Height - доступно по протоколу klingnet

Normal mode означает, что данные, полученные из входа DMX

будут передаваться в сеть независимо от того, есть ли там какие-либо данные.

Backup mode указывает на то, что при наличии каких-либо данных в сети IL-AN02-WIFI не будет отправлять никаких данных в сеть. Только когда в сети нет никаких данных, IL-AN02-WIFI получит данные от входа DMX и одновременно отправит их в сеть.

Single означает, что этот порт может выводить только один юниверс.

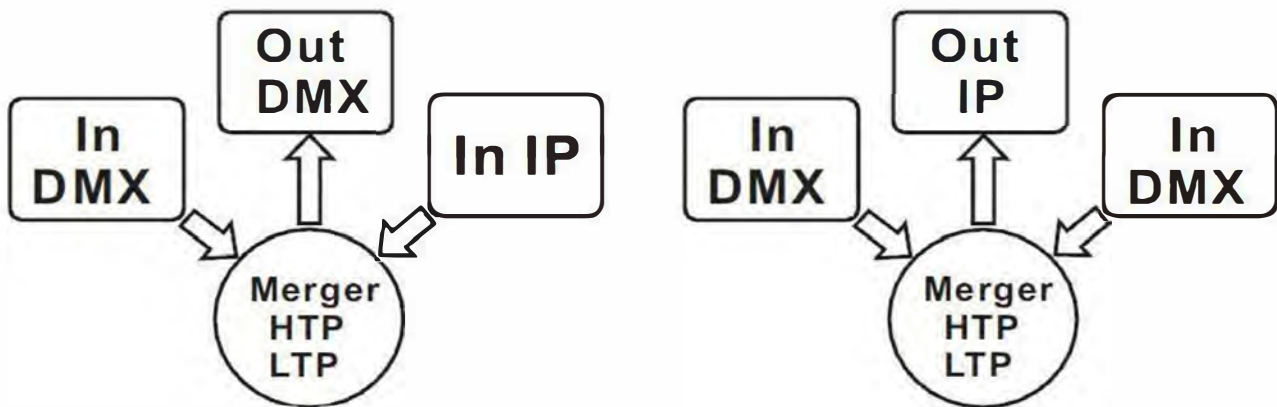
LTP означает, что этот порт будет выводить последнее значение.

Устройство сравнит два юниверса и повторно отправит более поздние значения в сеть.

HTP означает, что порт выведет данные с более высоким значением.

Устройство сравнит два юниверса и повторно отправит более высокие значения в сеть. Они могут быть установлены в диапазоне 0.0-F.F./001-255.

(Эти два формата могут быть изменены в Display Mode)



4) 1-2 DMX-порты отключены

Любой из портов 1-2 может быть отключен. После того, как порт DMX будет отключен, он не сможет отправлять или получать никаких данных.

Обратите внимание, что Framertelfs доступен только для статуса Output; опции Secondly и Resend доступны только для НТР и LТР в статусе Output.

4.2.5 Установка номера 1D.

Перейдите в главное меню нажав MENU, используйте клавиши ВВЕРХ и ВНИЗ для выбора опции **Set 1D NO.**, нажмите ENTER для подтверждения. Вы можете установить 1D No. для прибора от 000 до 255. 1D используется только для легкого распознавания каждого устройства.

.....	Device ID
	001	
Cancel		Enter

4.2.6 Пользовательские предустановки

Перейдите в главное меню нажав MENU, используйте клавиши ВВЕРХ/ВНИЗ для выбора опции **User Preset**, нажмите ENTER для подтверждения. Эта настройка поможет вам легко пользоваться прибором и избежать сложной процедуры настройки. Вы можете просто выбрать желаемый режим, нажав ВВЕРХ и ВНИЗ, и подтвердить свой выбор, нажав ENTER.

4.2.7 Версия

С помощью этой опции вы можете проверить версию ПО.

4.2.8 Статус системы

Вы можете проверить нормально ли работает устройство.

4.2.9 Настройки Web-страницы

Введите IP-адрес wifi в браузере для доступа к web-интерфейсу прибора.
По умолчанию логин: admin, пароль: admin.

Пожалуйста, посмотрите на web-интерфейс на странице ниже.
Пожалуйста, настройте порты dmx в соответствии с вышеизложенными инструкциями (4.2.4 Настройка DMX-порта) (стр. 9).

[open all](#) | [close all](#)

- Network Node
- Operation Mode
- Internet Settings
- Wireless Settings
- DMX Port settings
 - DMX Port**
- Firewall
- Administration

DMX Port Setting

You could configure DMX port parameters here.

DMX Port Parameters	
Port ID	DMX Port 1 ▾
Port Status	Output ▾
Port Mode	Single ▾
Protocol	ArtNet ▾
Frame Rate	40HZ ▾
Universe	Network 0 DEC ▾
	Sub Network 0 DEC ▾
	Principal 1 DEC ▾

Apply Cancel



Компания Image Show

Адрес: Москва, ул.Бибиревская д.8 к.1 оф.307

Email: info@image-show.ru Тел.: +74992903217

Сайт: www.image-show.ru



EAC

Произведено в КНР